



Air Purifier

SE | Luftrenare
NO | Luftrensers
FI | Ilmanpuhdistin



Art.no.
36-8320

Model
CF-8128N-1

Ver. 20231123

English

Svenska

Norsk

Suomi

Air Purifier

Art.no 36-8320 Model CF-8128N-1

Please read the entire instruction manual before using the product and then save it for future reference. We reserve the right for any errors in text or images and any necessary changes made to technical data. If you experience any technical problems or have questions, please contact our customer service team (address on the back).

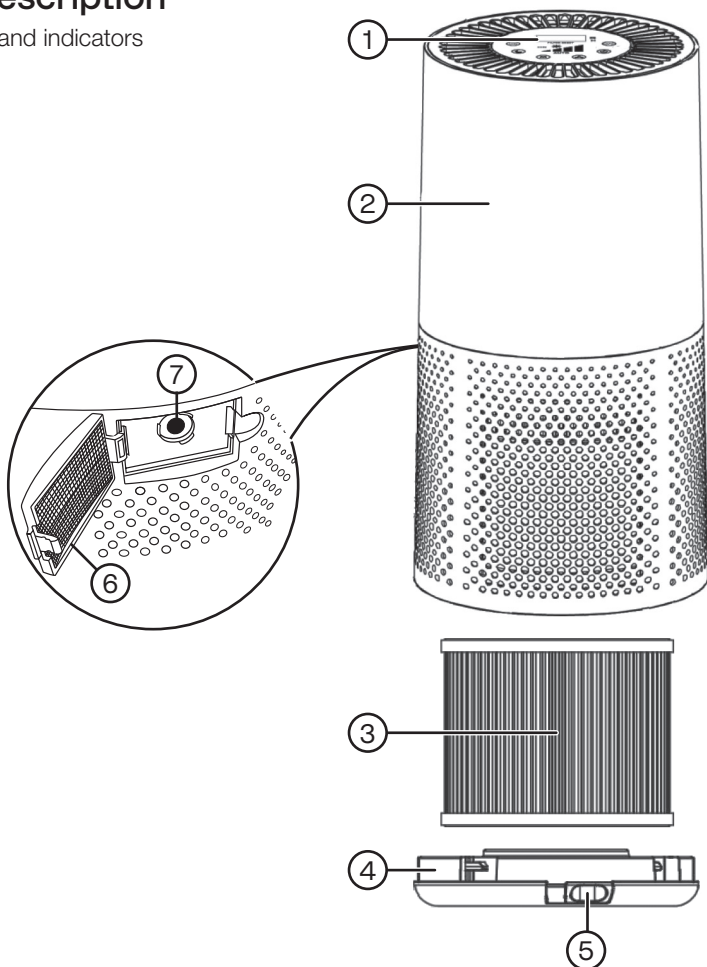
Safety

- The product is only intended for normal domestic use and only in the manner described in this instruction manual.
- The product is intended for indoor use only.
- The product is only intended for use in a normal indoor environment. It must not be used in extremely smoky or dusty locations.
- The product should only be connected to a 220–240 V AC, 50/60 Hz electrical outlet.
- Always plug the product directly into a wall socket. Do not connect the product to a wall socket via an extension lead or trailing socket.
- Place the product where there is no risk of people tripping over its power cord.
- Do not place the power cord where it can be crushed or damaged by sharp edges.
- Never use the product if it or the power cord is damaged in any way.
- If the power cord is damaged it should only be replaced by a qualified electrician.
- Never place the product where there is a risk of it falling into water or other types of liquid. Never use it in a bathroom.
- Keep children under supervision when the product is being used.
- Never let children play with the product.
- Cleaning and user maintenance must not be performed by children without adult supervision.

- Persons (including children) whose physical, sensory or mental capability or lack of experience and knowledge means that they cannot use the product in a safe way must not use it without supervision or instruction.
- The product must never be used with a timer or other equipment which turns it on automatically.
- Always unplug the power cord before cleaning, servicing or moving the product. Grasp and pull the plug and not the power cord when unplugging the product.
- Switch the product off and unplug it from the wall socket immediately if it tips over. Make sure that the product is completely intact before using it for the first time. If you have the slightest suspicion that the product is damaged, have it inspected by qualified service technicians before using it.
- Never insert foreign objects into the air inlet or air outlet.
- The product must only be repaired by qualified service technicians using original spare parts.
- Never use the product if your hands are moist or wet.
- The product must only be placed on a firm, flat surface.
- Never use the product in areas where combustible or explosive gases or liquids are stored.

Product description

1. Touchscreen and indicators
2. Main unit
3. Filter
4. Base
5. Catch
6. Filter, sensor
7. Sensor



Installation

1. Remove the air purifier from the packaging.
 2. Detach the filter from the air purifier and remove the plastic from around it. Refer to the *Filter change* section for details about how to access the filter.
 3. Place the air purifier on a firm and level surface.
 4. Plug the power cord into a wall socket.
- Place the air purifier at least 30 cm away from walls and furniture to enable the best possible air supply.
 - Never cover or insert foreign objects into the air inlet or outlet.

Buttons and functions



On/off switch



Child lock: Press and hold this button for 5 seconds to activate/deactivate the child lock.



Timer: Press this button the required number of times to set the number of hours (max 12 hours) that the product is to run for.



Fan speed: Press repeatedly to choose between: low, medium, high, turbo and auto mode. In auto mode, the speed is automatically adjusted based on the quality of the air. The air quality is shown by a colour scale on the LED indicator around the touch panel.

Blue = Good, Yellow = Worse, Orange = Bad and Red = Very bad.

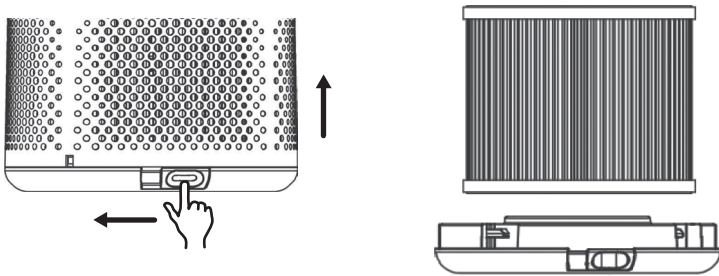


Night mode: Press this button to enter Night Mode, the indicator will flash, the fan will enter **Low** speed mode and all the lights will dim.




LED indicator/filter reset: Press to switch on/off the LED indicator. Hold for 5 seconds to reset the new filter warning.

Filter change



A filter will last for about 6 months before it will need to be replaced. When the red light next to the words 'FILTER RESET' comes on, it is time to change the filter.

1. Switch the air purifier off and unplug it from the wall socket.
2. Slide the catch to the left and lift the main unit to access the filter.
3. Change the filter.
4. Refit the main unit and slide the catch back to the locked position.
5. Long-press [

Care and maintenance

Clean the product by wiping it with a moist cloth. Use only mild cleaning agents, never solvents or corrosive chemicals.

Cleaning the sensor

1. Open the door for the sensor.
2. Remove the filter and clean it with a mild detergent.
3. Make sure the filter is dry before putting it back in place.
4. Replace the cover.

Responsible disposal

This symbol indicates that the product should not be disposed of with general household waste. This applies throughout the entire EU. In order to prevent any harm to the environment or health hazards caused by incorrect waste disposal, the product must be handed in for recycling so that the material can be disposed of in a responsible manner. When recycling the product, take it to your local collection facility or contact the place of purchase. They will ensure that the product is disposed of in an environmentally sound manner.



Specifications

Rated voltage	220–240 V AC, 50/60 Hz
Length of power cord	185 cm including plug
Size	
Diameter	234 mm
Height	459 mm
3-stage filtration	Pre-filter, H13-HEPA-filter and carbon filter
Air quality sensor	PM2.5, 2.0–500 µg/m ³
Noise level	30–58 dB
Effective room area	25–30 m ²
Weight	3.3 kg

Luftrenare

Art.nr 36-8320 Modell CF-8128N-1

Läs igenom hela bruksanvisningen före användning och spara den sedan för framtida bruk. Vi reserverar oss för ev. text- och bildfel samt ändringar av tekniska data. Vid tekniska problem eller andra frågor, kontakta vår kundtjänst (se adressuppgifter på baksidan).

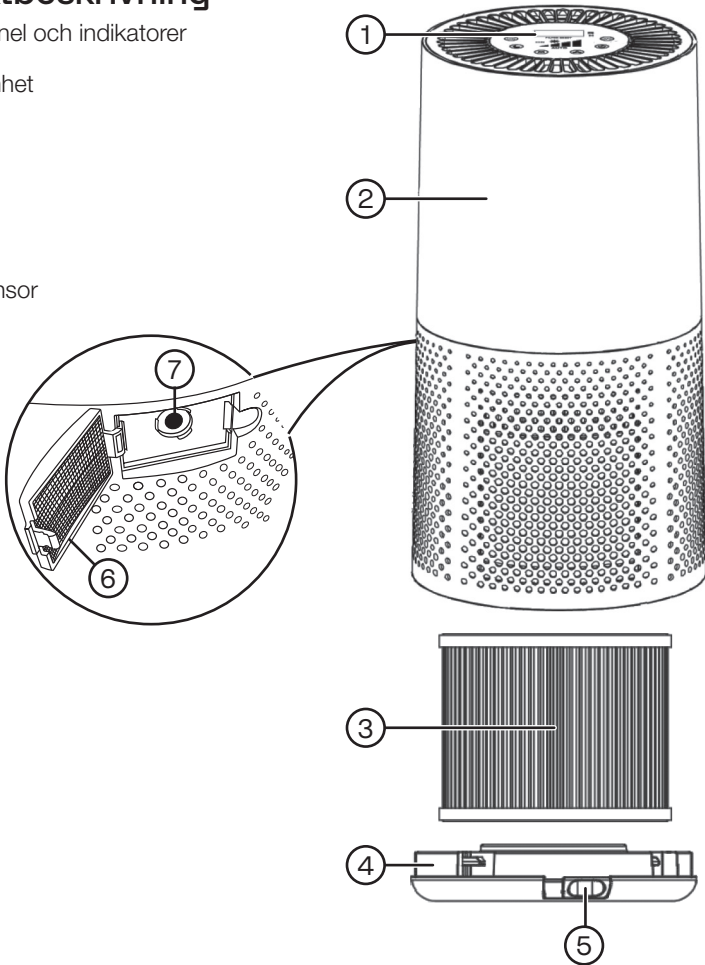
Säkerhet

- Produkten är endast avsedd för normalt bruk i hemmet på det sätt som beskrivs i den här bruksanvisningen.
- Produkten är endast avsedd för inomhusbruk.
- Produkten är avsedd för användning i normal inomhusmiljö. Den ska inte användas i extremt rökiga eller dammiga lokaler.
- Produkten får endast anslutas till ett vägguttag med 220–240 V AC, 50/60 Hz.
- Anslut alltid produkten direkt till vägguttaget. Anslut den inte via en skarvkabel.
- Placera produkten så att ingen riskerar att snubbla på nätkabeln.
- Placera nätkabeln så att den inte kläms eller skadas av vassa kanter.
- Använd aldrig produkten om den eller nätkabeln på något sätt är skadade.
- Om nätkabeln skadas ska den bytas av behörig elektriker.
- Placera aldrig produkten så att den riskerar att falla ner i vatten eller annan vätska. Använd den aldrig i badrum.
- Håll barn under ständig uppsikt när produkten används.
- Låt aldrig barn leka med produkten.
- Rengöring och skötsel får inte utföras av barn utan vuxens närvaro.
- Personer (inklusive barn) vars fysiska eller mentala förmåga eller brist på erfarenhet och kunskap gör att de inte kan använda produkten på ett säkert sätt får inte använda den utan tillsyn eller handledning.

- Produkten får inte anslutas tillsammans med en timer eller annan tidsstyrd utrustning.
- Dra alltid ut nätkabeln ur vägguttaget innan produkten flyttas och före service och rengöring. Ryck inte i sladden, utan dra i stickproppen när du bryter strömmen.
- Stäng omedelbart av produkten och dra ut nätkabeln ur vägguttaget om den välter. Försäkra dig om att produkten är helt oskadad innan den slås på igen. Om du har minsta misstanke om att produkten skadats, låt behörig servicepersonal kontrollera produkten innan den används.
- Stick aldrig in främmande föremål i luftens in- eller utlopp.
- Produkten får endast repareras av behörig servicepersonal med originalreservdelar.
- Hantera aldrig produkten om du är blöt eller fuktig om händerna.
- Produkten får endast placeras på plana, stabila ytor.
- Använd aldrig produkten i utrymmen där brännbara eller explosiva gaser eller vätskor förvaras.

Produktbeskrivning

1. Touchpanel och indikatorer
2. Huvudenhet
3. Filter
4. Bas
5. Lås
6. Filter, sensor
7. Sensor



Installation

1. Ta upp luftrenaren ur förpackningen.
 2. Ta ut filtret ur luftrenaren och ta bort plasten runt.
Se avsnitt *Filterbyte* hur man kommer åt filtret.
 3. Placera luftrenaren på en plan och stabil yta.
 4. Anslut nätkabeln till ett vägguttag.
- Placera luftrenaren minst 30 cm från väggar och möbler för bästa möjliga lufttillförsel.
 - Täck eller stick aldrig in främmande föremål i luftens in- eller utlopp.

Knappar och funktioner



På/av



Barnlås: Tryck och håll in i 5 sek för att aktivera/deaktivera barnlåset.



Timer: Tryck en eller flera gånger för att ställa in antal timmar (max 12 timmar) som enheten ska vara igång.



Fläkthastighet: Tryck upprepade gånger för att välja mellan: låg, medel, hög, turbo och auto-läge.

I auto-läget justeras hastigheten automatiskt baserat på luftens kvalitet. Luftkvaliteten visas med en färgskala på LED-indikatorn runt touchpanelen. Blått=Bra, Gult=Sämre, Orange=Dålig och Rött=Mycket dålig.

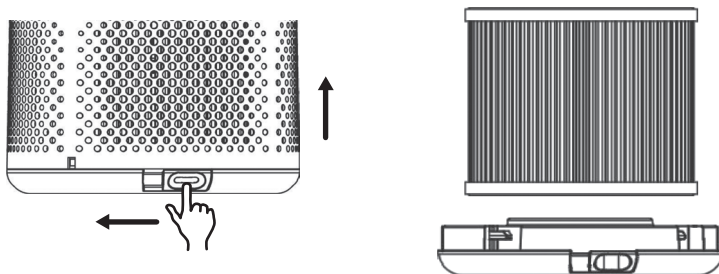


Nattläge: Tryck för att starta nattläge, indikatorn blinkar, fläkthastigheten går automatiskt till läge **Låg** och alla indikatorer slocknar.




LED-indikator/återställning av filter: Tryck för att tända/släcka LED-indikatorn. Håll in i 5 sekunder för att återställa varningen för nytt filter.

Filterbyte



Ett filter håller ca 6 månader innan det behöver bytas ut. När texten "FILTER RESET" tänds indikerar det att det är dags att byta ut filtret.

1. Stäng av luftrenaren och dra ut sladden ur väggutaget.
2. Dra låset åt vänster och lyft huvudenheten för att komma åt filtret.
3. Byt ut filtret.
4. Sätt tillbaka huvudenheten och dra låset tillbaka till låst position.
5. Håll in [] i 5 sekunder för att återställa varningen.

Skötsel och underhåll

Rengör produkten med en lätt fuktad trasa. Använd ett mildt rengöringsmedel, aldrig lösningsmedel eller frätande kemikalier.”

Rengöring av sensor

1. Öppna luckan för sensorn.
2. Plocka ut filtret och rengör med ett mildt rengöringsmedel.
3. Se till så filtret är torrt innan det placeras tillbaka.
4. Sätt tillbaka luckan.

Avfallshantering

Denna symbol innebär att produkten inte får kastas tillsammans med annat hushållsavfall. Detta gäller inom hela EU. För att förebygga eventuell skada på miljö och hälsa, orsakad av felaktig avfallshantering, ska produkten lämnas till återvinning så att materialet kan tas omhand på ett ansvarsfullt sätt. När du lämnar produkten till återvinning, använd dig av de returhanteringssystem som finns där du befinner dig eller kontakta inköpsstället. De kan se till att produkten tas om hand på ett för miljön tillfredställande sätt.



Specifikationer

Nätanslutning	220–240 V AC, 50/60 Hz
Nätkabelns längd	185 cm inklusive stickpropp
Mått	
Diameter	234 mm
Höjd	459 mm
Flerstegsfilter	Förfilter, H13-HEPA-filter och kolfilter
Luftkvalitetsmätare	PM 2,5, 2,0–500 µg/m ³
Ljudnivå	30–58 dB
Arbetsområde	25–30 m ²
Vikt	3,3 kg

Luftrensers

Art.nr 36-8320 Modell CF-8128N-1

Les gjennom hele bruksanvisningen før produktet tas i bruk, og ta vare på den for fremtidig bruk. Vi tar forbehold om eventuelle feil i tekst og bilder, samt endringer av tekniske data. Ved tekniske problemer eller spørsmål, ta kontakt med vårt kundesenter (se kontaktopplysninger på baksiden).

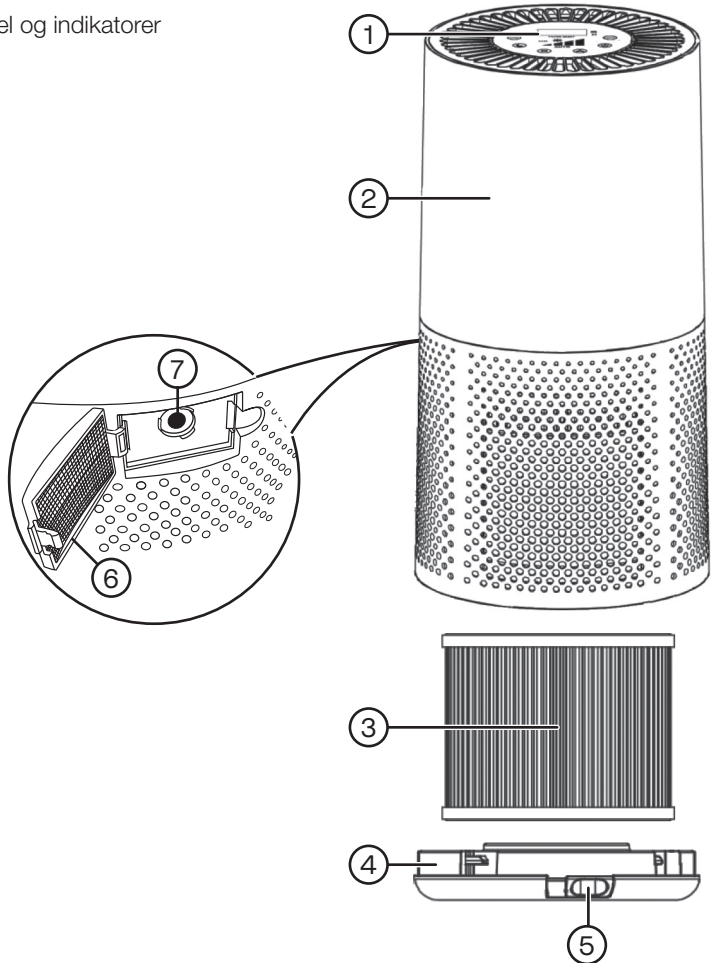
Sikkerhet

- Produktet er kun beregnet til vanlig privat bruk, slik det er beskrevet i denne bruksanvisningen.
- Produktet er kun beregnet for innendørs bruk.
- Produktet er beregnet for bruk i et vanlig innemiljø. Den skal ikke benyttes i lokaler som er ekstremt røykfylte eller støvete.
- Produktet må kun kobles til en stikkontakt med 220–240 V AC, 50/60 Hz.
- Produktet skal alltid kobles direkte til en stikkontakt. Det må ikke kobles til via skjøteledning.
- Plasser produktet slik at ingen risikerer å snuble i strømkabelen.
- Vær forsiktig med strømkabelen så den ikke kommer i klem eller presses mot skarpe kanter.
- Ikke bruk produktet dersom det eller strømkabelen er skadet.
- Hvis strømkabelen er skadet må den skiftes umiddelbart av en faglært elektriker.
- Ikke plasser produktet slik at det kan falle ned i vann eller annen væske. Produktet må ikke brukes på bad.
- Hold barn under kontinuerlig oppsikt når produktet er i bruk.
- La aldri barn leke med produktet.
- Rengjøring og vedlikehold må ikke utføres av barn uten tilsyn av en voksen person.
- Personer, inkludert barn, hvis fysiske eller mentale forutsetninger eller mangel på erfaring og kunnskap tilsier at de ikke kan bruke produktet på en trygg måte skal ikke bruke det uten tilsyn eller veiledning.

- Produktet må ikke kobles til timer eller andre tidsstyrte enheter.
- Trekk alltid støpselet ut av kontakten før produktet flyttes og ved service eller vedlikehold. Trekk i selve støpselet og ikke i ledningen når du skal koble produktet fra strømmen.
- Skru av produktet umiddelbart og trekk ut støpselet dersom det velter. Forviss deg om at produktet er uskadd før det slås på igjen. Hvis du har den minste mistanke om at produktet er skadet, skal du la en kvalifisert servicetekniker kontrollere det før du tar det i bruk igjen.
- Ikke stikk fremmedlegemer inn i produktets inn- eller utløp.
- Produktet skal kun repareres av kvalifisert servicepersonale og kun med originale reservedeler.
- Sørg for å være tørr på hendene når du berører produktet.
- Produktet skal plasseres på et jevnt, plant og stabilt underlag.
- Bruk ikke produktet i miljøer hvor eksplosive eller lett antennelige gasser eller væsker oppbevares.

Produktbeskrivelse

1. Berøringspanel og indikatorer
2. Hovedenhet
3. Filter
4. Base
5. Lås
6. Filter, sensor
7. Sensor



Norsk

Installasjon

1. Ta luftrensere ut av esken.
 2. Ta ut filteret og fjern plasten rundt det. Se avsnittet *Bytte av filter* for å lære hvordan du kommer til filteret.
 3. Plasser luftrensere på en plan og stabil overflate.
 4. Sett støpselet i en stikkontakt.
- Plasser luftfukteren minst 30 cm unna vegger og møbler for best mulig lufttilførsel.
 - Dekk aldri til eller stikk noe inn i produktets luftinntak eller -utløp.

Knapper og funksjoner



Av/på



Barnesikring: Trykk og hold inne i 5 sek. for å aktivere/deaktivere barnesikringen.



Timer: Trykk en eller flere ganger for å stille inn antall timer (maks 12 timer) produktet skal være påslått før det skrur seg av automatisk.



Viftehastighet: Trykk gjentatte ganger for å velge mellom: lav, middels, høy, turbo og auto-modus. I auto-modus justeres hastigheten automatisk basert på luftkvaliteten. Luftkvaliteten vises med en fargeskala på LED-indikatoren rundt touchpanelet. Blått= Bra, Gult=Mindre bra, Oransje=Dårlig og Rødt=Veldig dårlig.

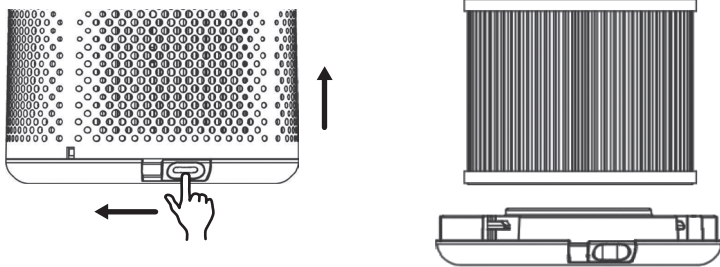


Nattmodus: Trykk for å starte nattmodus. Indikatoren blinker, viftehastigheten settes til **Lav** og lysene på kontrollpanelet slukkes.




LED-indikator/tilbakestilling av filter: Trykk for å slå på/av LED-indikatoren. Hold inne i 5 sekunder for å tilbakestille advarselen om nytt filter.

Bytte av filter



Filteret holder til cirka 6 måneders bruk før det vil måtte byttes ut. Når den røde indikatoren ved "FILTER RESET" lyser, er på tide å bytte filter.

1. Skru av luftrensere og trekk ut støpselet.
2. Skyv låsen mot venstre og løft opp hovedenheten for å komme til filteret.
3. Bytt ut filteret.
4. Sett tilbake hovedenheten og skyv låsen tilbake.
5. Hold inne [] i 5 sekunder for å tilbakestille varselet.

Vedlikehold

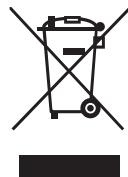
Rengjør produktet med en lett fuktet klut. Bruk et mildt rengjøringsmiddel, aldri løsemidler eller etsende kjemikalier.

Rengjøring av sensor

1. Åpne luken til sensoren.
2. Ta ut filteret og rengjør med et mildt rengjøringsmiddel.
3. Påse at filteret er tørt før det settes inn igjen.
4. Sett luken tilbake.

Avfallshåndtering

Dette symbolet betyr at produktet ikke må kastes sammen med øvrig husholdningsavfall. Dette gjelder i hele EØS. For å forebygge eventuelle skader på helse og miljø som følge av feil håndtering av avfall, skal produktet leveres til gjenvinning, slik at materialet blir tatt hånd om på en tilfredsstillende måte. Benytt eksisterende systemer for returhåndtering eller kontakt forhandler når produktet skal kasseres. De vil ta hånd om produktet på en miljømessig forsvarlig måte.



Norsk

Spesifikasjoner

Strømtilkobling	220–240 V AC, 50/60 Hz
Ledningens lengde	185 cm inkludert støpsel
Mål	
Diameter	234 mm
Høyde	459 mm
Flertrinnsfilter	Forfilter, H13-HEPA-filter og kullfilter
Luftkvalitetsmåler	PM2,5, 2,0–500 µg/m ³
Lydnivå	30–58 dB
Arbeidsområde	25–30 m ²
Vekt	3,3 kg

Ilmanpuhdistin

Tuotenro 36-8320 Malli CF-8128N-1

Lue koko käyttöohje ja säästä se tulevaa käyttöä varten. Pidätämme oikeuden teknisten tietojen muutoksiin. Emme vastaa mahdollisista teksti- tai kuvavirheistä. Jos tuotteeseen tulee teknisiä ongelmia, ota yhteys myymälään tai asiakaspalveluun (yhteystiedot käyttöohjeen lopussa).

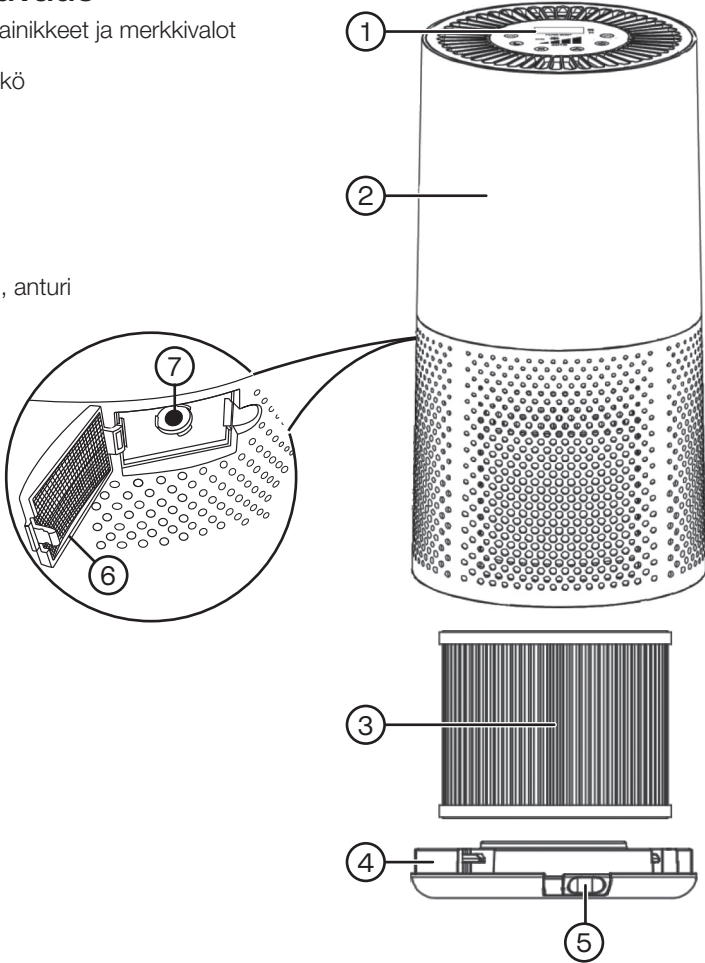
Turvallisuus

- Tuote on tarkoitettu normaaliin käyttöön kotona käyttöohjeen ohjeiden mukaisesti.
- Laite on tarkoitettu vain sisäkäyttöön.
- Laite on tarkoitettu käytettäväksi normaaleissa sisätiloissa. Laitetta ei saa käyttää erittäin savuisissa tai pölyisissä tiloissa.
- Laitteen saa liittää ainoastaan pistorasiaan, joka on 220–240 V AC, 50/60 Hz.
- Liitä laite aina suoraan pistorasiaan. Älä liitä laitetta jatkojohtoon.
- Sijoita laite niin, että virtajohto ei aiheuta kompastumisvaaraa.
- Sijoita virtajohto niin, että terävät reunat eivät vahingoita sitä.
- Älä käytä tuotetta, jos tuote tai sen virtajohto on vioittunut.
- Vain sähköalan ammattilainen saa vaihtaa vaurioituneen virtajohdon.
- Älä sijoita laitetta paikkaan, josta se voi pudota veteen tai muuhun nesteeseen. Älä käytä laitetta kylpyhuoneessa.
- Laitteen lähellä olevia lapsia ei saa jättää ilman valvontaa laitteen käytön aikana.
- Älä anna lasten leikkiä laitteella.
- Lapset eivät saa puhdistaa tai huoltaa laitetta ilman aikuisen valvontaa.
- Henkilöt (mukaan lukien lapset), joilla on fyysisiä tai psyykkisiä rajoitteita tai joilla ei ole riittävästi kokemusta tai taitoja laitteen käyttöön, eivät saa käyttää laitetta ilman valvontaa tai ohjausta.
- Älä liitä laitetta ajastimeen tai muuhun aikaohjattuun laitteeseen.

- Irrota virtajohto pistorasiasta ennen laitteen siirtämistä, puhdistusta ja huoltoa. Irrota virtajohto vetämällä pistokkeesta. Älä vedä johdosta.
- Sammuta laite välittömästi ja irrota virtajohto pistorasiasta, jos laite kaatuu. Varmista ennen laitteen käynnistämistä uudelleen, ettei laite ole vahingoittunut. Jos on olemassa pienikin epäily siitä, että laite on vahingoittunut, anna alan ammattilaisen tarkistaa laite ennen käyttöä.
- Älä työnnä vieraita esineitä ilman sisäänmeno- tai ulostuloaukkoihin.
- Laitteen saa korjata vain valtuutetussa huoltoliikkeessä, ja korjauksessa tulee käyttää alkuperäisiä varaosia.
- Älä käsittele laitetta kosteilla käsillä.
- Laitteen saa sijoittaa ainoastaan tasaiselle ja vakaalle pinnalle.
- Älä käytä laitetta tiloissa, joissa säilytetään helposti syttyviä tai räjähdysalttiita kaasuja tai nesteitä.

Tuotekuvaus

1. Hipaisupainikkeet ja merkkivalot
2. Pääyksikkö
3. Suodatin
4. Runko
5. Lukitus
6. Suodatin, anturi
7. Anturi



Asentaminen

1. Ota ilmanpuhdistin pois pakkauksesta.
 2. Poista suodatin ilmanpuhdistimesta ja irrota muovi sen ympäriltä. Katso luku *Suodattimen vaihtaminen*, jossa kerrotaan miten pääset käsiksi suodattimeen.
 3. Aseta ilmanpuhdistin tasaiselle ja vakaalle alustalle.
 4. Liitä virtajohto pistorasiaan.
- Sijoita ilmanpuhdistin vähintään 30 cm:n etäisyydelle seinistä ja huonekaluista, jotta ilma kulkee mahdollisimman hyvin.
 - Älä peitä ilman sisäänmeno- tai ulostuloaukkoja tai työnnä niihin vieraita esineitä.

Painikkeet ja toiminnot



Päälle / pois päältä



Lapsilukko: Paina painiketta 5 sekuntia, jotta lapsilukko menee päälle/pois päältä.



Ajastin: Aseta laitteen käyttöaika painamalla kerran tai useasti (enint. 12 tuntia).



Puhallusnopeus: Paina useita kertoja valitaksesi nopeuden: matala, keskitaso, korkea, turbo ja auto. Auto-tilassa puhaltimen nopeus säätyy automaattisesti ilmanlaadun mukaan. Kosketusnäytön LED-merkkivalot ilmaisevat ilmanlaadun väreissä. Sininen=Hyvä, Keltainen=Huonompi, Oranssi=Huono ja Punainen=Erittäin huono.

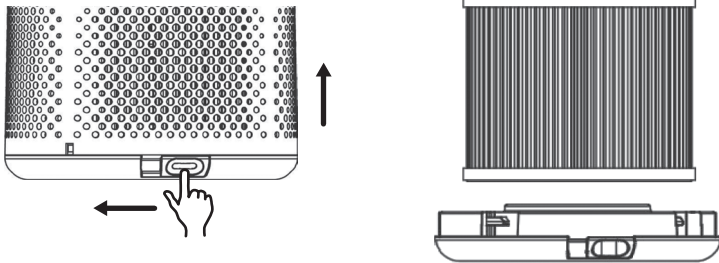


Yötila: Käynnistä painamalla, merkkivalo vilkkuu, puhallusnopeus siirtyy automaattisesti tilaan **Matala** ja kaikki valot sammuvat.




LED-merkkivalo/suodattimen vaihto: Paina sytyttääksesi/sammuttaaksesi LED-merkkivalon. Paina 5 sekunnin ajan aktivoitaksesi varoitusvalon uudelle suodattimelle.

Suodattimen vaihtaminen



Yksi suodatin kestää noin 6 kuukautta ennen kuin se täytyy vaihtaa. "FILTER RESET"-kohdassa palaa punainen merkkivalo, kun on aika vaihtaa suodatin.

1. Sammuta ilmanpuhdistin ja irrota virtajohto pistorasiasta.
2. Siirrä lukko vasemmalle ja nosta pääyksikkö päästäksesi vaihtamaan suodattimen.
3. Vaihda suodatin.
4. Laita pääyksikkö paikalleen ja siirrä lukko takaisin lukitusasentoon.
5. Pidä painiketta [] pohjassa 5 sekunnin ajan aktivoitaksesi varoituksen.

Huolto ja kunnossapito

Pyyhi tuote kevyesti kostutetulla liinalla. Käytä mietoa puhdistusainetta. Älä käytä liuottimia tai syövyttäviä kemikaaleja.

Anturin puhdistus

1. Avaa anturin luukku.
2. Irrota suodatin ja puhdista miedolla puhdistusaineella.
3. Varmista, että suodatin on kuiva ennen kuin se laitetaan takaisin.
4. Sulje luukku.

Kierrättäminen

Tämä kuvake tarkoittaa, että tuotetta ei saa hävittää kotitalousjätteen seassa. Tämä koskee koko EU-aluetta. Virheellisestä hävittämisestä johtuvien mahdollisten ympäristö- ja terveyshaittojen ehkäisemiseksi tuote tulee viedä kierrätettäväksi, jotta materiaali voidaan käsitellä vastuullisella tavalla. Kierrätä tuote käyttämällä paikallisia kierrätysjärjestelmiä tai ota yhteys ostopaikkaan. Ostopaikassa tuote kierrätetään vastuullisella tavalla.



Tekniset tiedot

Verkkoliitäntä	220–240 V AC, 50/60 Hz
Virtajohdon pituus	185 cm sisältäen pistokkeen
Mitat	
Halkaisija	234 mm
Korkeus	459 mm
Monivaiheinen suodatus	Esisuodatin, H13-HEPA-suodatin ja hiilisuodatin
Ilmanlaatumittari	PM2,5, 2,0–500 µg/m ³
Äänitaso	30–58 db
Työskentelyalue	25–30 m ²
Paino	3,3 kg



Sverige

Kundtjänst tel: 0247/445 00
e-post: kundservice@clasohlson.se
Internet www.clasohlson.se
Post Clas Ohlson AB, 793 85 INSJÖN

Norge

Kundesenter tlf.: 23 21 40 00
e-post: kundesenter@clasohlson.no
Internett www.clasohlson.no
Post Clas Ohlson AS, Postboks 485 Sentrum, 0105 OSLO

Suomi

Asiakaspalvelu puh.: 020 111 2222
sähköposti: asiakaspalvelu@clasohlson.fi
Internet www.clasohlson.fi
Osoite Clas Ohlson Oy, Kaivokatu 10 B, 00100 HELSINKI

United Kingdom

Internet www.clasohlson.co.uk