

English

Coner Shelf Unit

Art.no 41-2462, 41-2681

Please read the entire instruction manual before using the product and save it for future reference. We reserve the right for any errors in text or images and any necessary changes made to technical data. If you have any questions concerning technical problems please contact our Customer Services.

! After assembly, the shelf unit should be attached to the wall. Use fasteners suitable for the wall material and ensure that there are no electrical wires or water pipes in the wall where you intend to drill or screw.

i You may have to bend the hooks on the shelf supports slightly for them to slot into the uprights. Tapping the supports down carefully might help if it is difficult to slot them into the uprights. Use a mallet and a piece of wood (or another suitable material).

Care and maintenance

Clean the shelf unit using a damp cloth. Use only mild cleaning agents, never solvents or corrosive chemicals.

Disposal

This product should be disposed of in accordance with local regulations. If you are unsure how to proceed, contact your local authority.

Specifications

Dimensions 180 × 70 × 70 cm
Max load 175 kg/shelf

Five hardboard shelves (5 mm thick)

Svenska

Hörnhylla

Art.nr 41-2462, 41-2681

Läs igenom hela bruksanvisningen före användning och spara den sedan för framtida bruk. Vi reserverar oss för ev. text- och bildfel samt ändringar av tekniska data. Vid tekniska problem eller andra frågor, kontakta vår kundtjänst.

! Hyllan bör fästas i väggen efter att den monterats. Använd för underlaget lämplig fästmetod och försäkra dig om att väggen där du ev. tänker borra eller skruva är fri från el- och vattenledningar.

i Du kan behöva böja konsollernas fästen lite så de blir raka. De kan vara sneda. Du kan försiktigt slå ner gaveln om det går tungt att trycka den på plats. Använda en hammare och en träbit (eller annat lämpligt material).

Skötsel och underhåll

Rengör hyllan med en lätt fuktad trasa. Använd ett mildt rengöringsmedel, aldrig lösningsmedel eller frätande kemikalier.

Avfallshantering

När du ska göra dig av med produkten ska detta ske enligt lokala föreskrifter. Är du osäker på hur du ska gå tillväga, kontakta din kommun.

Specifikationer

Mått 180 × 70 × 70 cm
Maxbelastning 175 kg/hylla

Fem hyllplan av 5 mm board.

Norsk

Hjørnehylle

Art.nr. 41-2462, 41-2681

Les brukerveiledningen grundig før produktet tas i bruk og ta vare på den for framtidig bruk. Vi reserverer oss mot ev. feil i tekst og bilde, samt forandringer av tekniske data. Ved tekniske problemer eller andre spørsmål, ta kontakt med vårt kundesenter.

! Hyllen bør festes til en vegg etter montering. Fest hyllen med en metode som er egnet for veggens egenskaper og forsikre deg om at det ikke finnes strømledninger eller vannrør i konstruksjonen der du skal bore/skru.

i Det kan hende at konsollenes fester skal bøyes litt så de blir rette. De kan være skjeve. Hvis det er litt vanskelig å trykke gavlene på plass kan du slå forsiktig på dem. Bruk en hammer og en trebit (eller annet passende materiale).

Vedlikehold

Rengjør hyllen med en lett fuktet klut. Bruk et mildt rengjøringsmiddel, aldri løsemidler eller etsende kjemikalier.

Avfallshåndtering

Når produktet skal kasseres, må det skje i henhold til lokale forskrifter. Ved usikkerhet, ta kontakt med lokale myndigheter.

Spesifikasjoner

Mål 180 × 70 × 70 cm
Maksbelastning 175 kg/hylleplan

Fem hylleplan av 5 mm sponplater.

Suomi

Kulmahylly

Tuotenro 41-2462, 41-2681

Lue käyttöohjeet ennen tuotteen käyttöönottoa ja säilytä ne tulevaa tarvetta varten. Pidätämme oikeuden teknisten tietojen muutoksiin. Emme vastaa mahdollisista teksti- tai kuvavirheistä. Jos tuotteeseen tulee teknisiä ongelmia, ota yhteys myymälään tai asiakaspalveluun.

! Hylly tulee kiinnittää seinään asennuksen jälkeen. Käytä seinämateriaalille sopivaa kiinnitystapaa. Varmista, että poraus-/ruuvauskohdassa ei ole sähkö- tai vesijohtoja.

! Kannattimia saattaa joutua taivuttamaan hieman, jotta ne asettuvat suoraan. Ne voivat olla vinossa. Voit lyödä kannattimia varovasti, jos niiden paikalleen työntäminen ei onnistu. Käytä vasaraa tai puupalikkaa (tai muuta sopivaa materiaalia).

Huolto ja ylläpito

Puhdista hyllykkö kevyesti kostutetulla liinalla. Käytä mietoa puhdistusainetta. Älä käytä liuottimia tai syövyttäviä kemikaaleja.

Kierrättäminen

Kierrätä tuote asianmukaisesti, kun poistat sen käytöstä. Tarkempia kierrätysohjeita saat kuntasi jäteneuvonnasta.

Tekniset tiedot

Mitat 180 × 70 × 70 cm
Suurin kuorma 175 kg/hylly

Viisi hyllytasoa, paksuus 5 mm.

United Kingdom • www.clasohlson.co.uk

Sverige • kundtjänst, tel. 0247/445 00 e-post: kundservice@clasohlson.se internet: www.clasohlson.se brev: Clas Ohlson AB, 793 85 Insjön

Norge • kundesenter, tlf. 23 21 40 00 e-post: kundesenter@clasohlson.no internett: www.clasohlson.no post: Clas Ohlson AS, Postboks 485 Sentrum, 0105 Oslo

Suomi • asiakaspalvelu puh. 020 111 2222 sähköposti: asiakaspalvelu@clasohlson.fi kotisivu: www.clasohlson.fi osoite: Clas Ohlson Oy, Kaivokatu 10 B, 00100 Helsinki



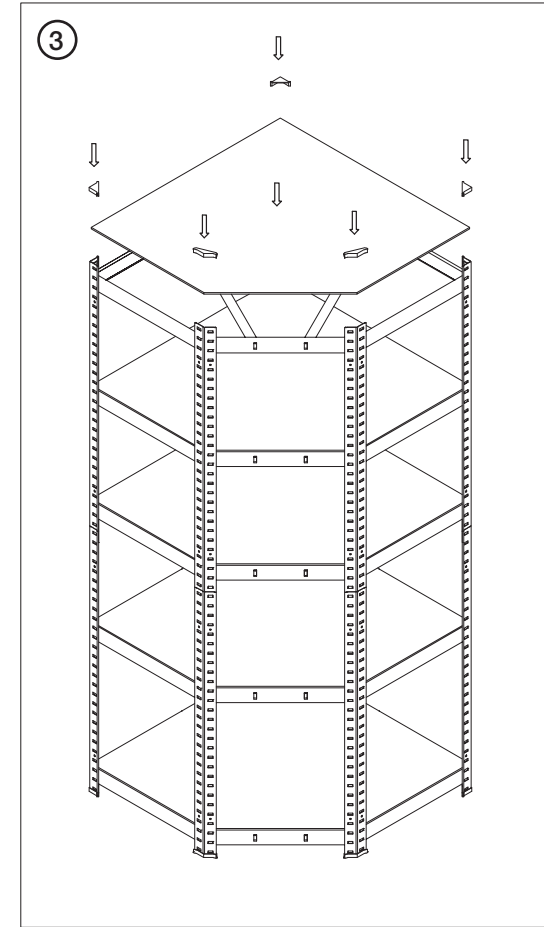
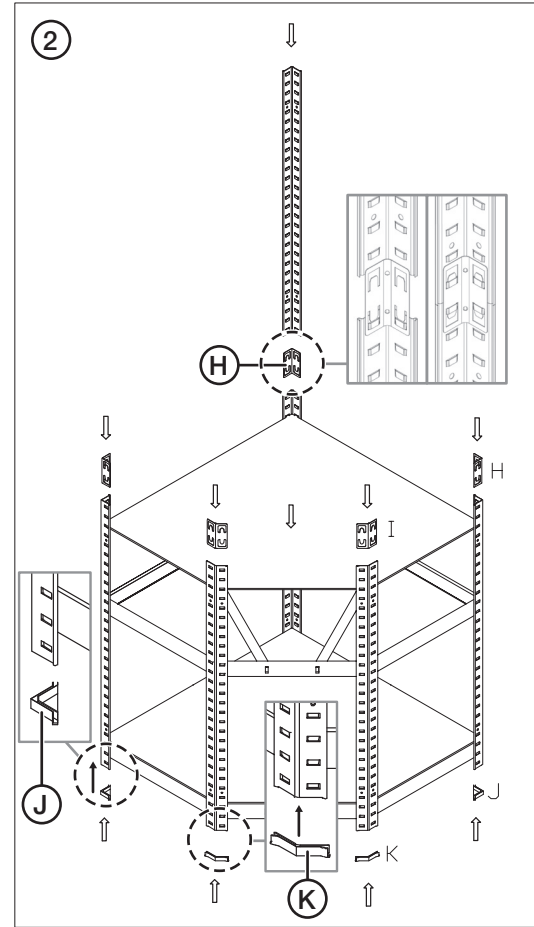
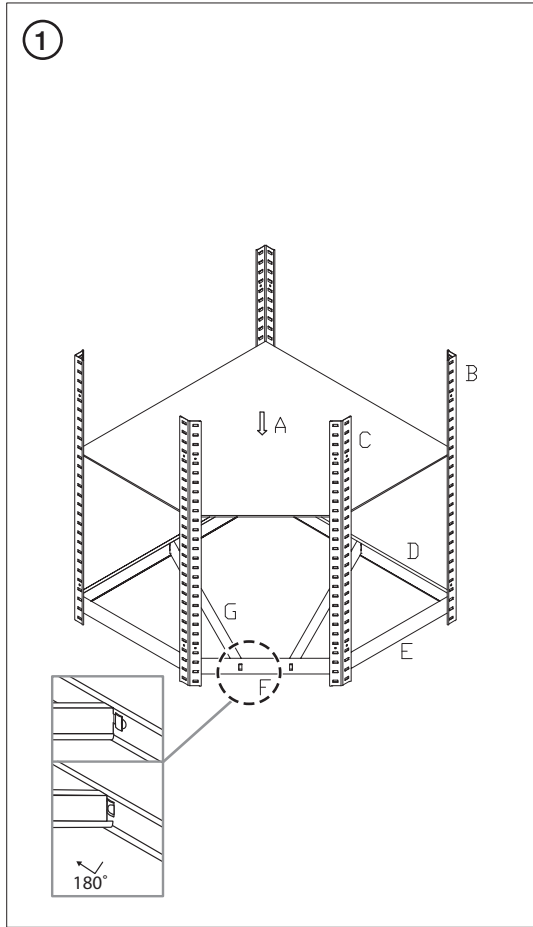
Assembly / Montering/ Asennus

! **Note:** The shelf unit should be secured to the wall before use.

Obs! Säkra hyllan genom att fästa den i väggen.

Obs! Sikre reolen ved å feste den i vegg.

Huom.! Varmista, että hyllykkö on tukevasti kiinnittämällä se seinään.



Compatible with 41-2513 and 41-2514 (sold separately)



A		5X
B		6X
C		4X

D		10X			
E		10X			
F		5X			
G		10X			
H		3X	I		2X
J		6X	K		4X

